

システム什器

S Series

Sシリーズ

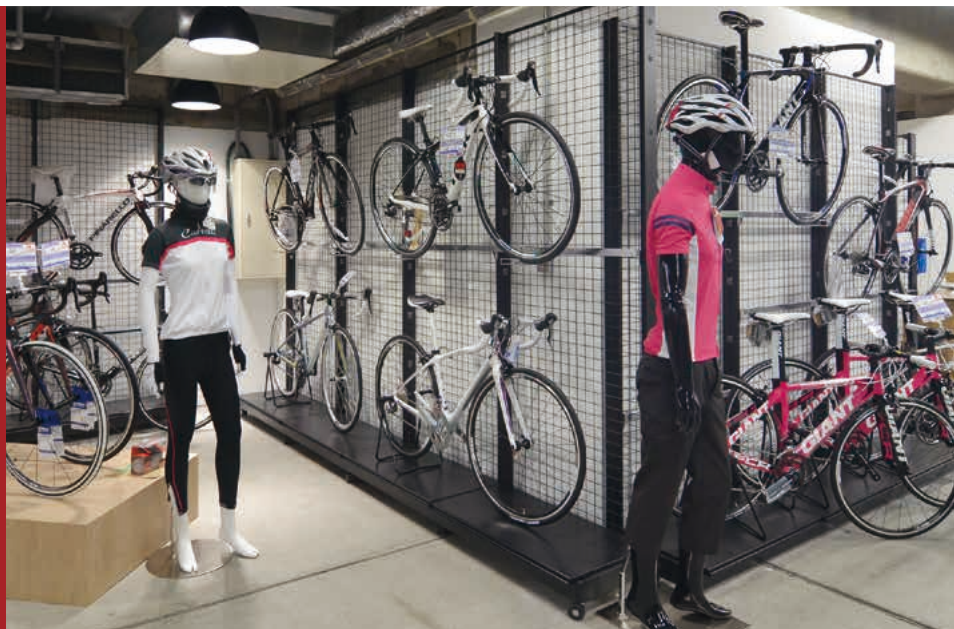
基本体 詳細

基本体 構成部品

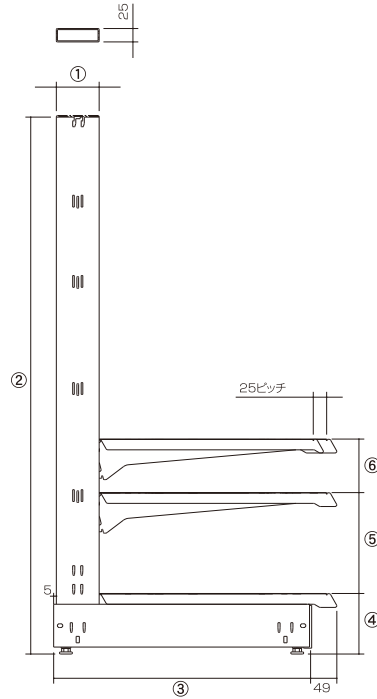
基本体

キャスター付基本体 構成部品

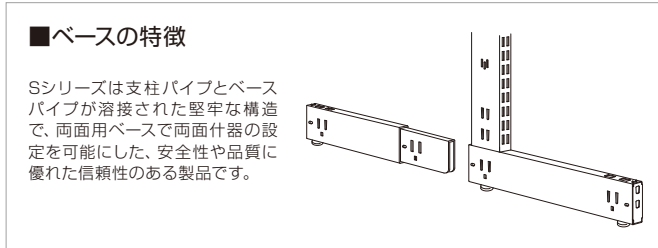
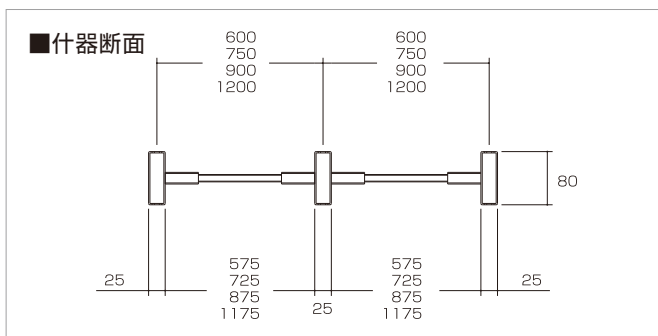
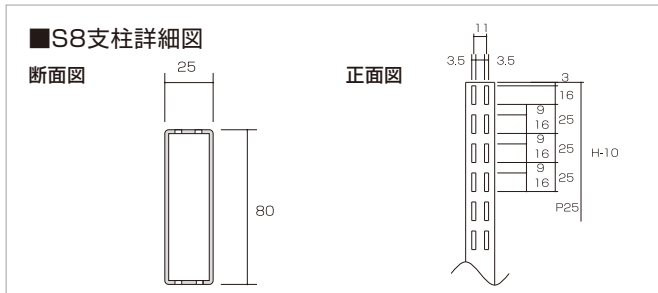
基本体 オプション



基本体 詳細



タイプ	①	②	③	④	⑤	棚間隔⑥		棚の前出し ピッチ	棚の取付け ピッチ
	支柱	高さ	ベース	ステージ高さ	ステージから棚	3爪ブラケット	4爪ブラケット		
S8	80	1200 1350 1500 1650 1800 2100 2400	380(H寸) 480(K寸) 630(N寸) 780(Q寸) 930(T寸)	110	90	100	125	25	25



積載荷重性能 (等分布荷重による)

■全体的積載荷重

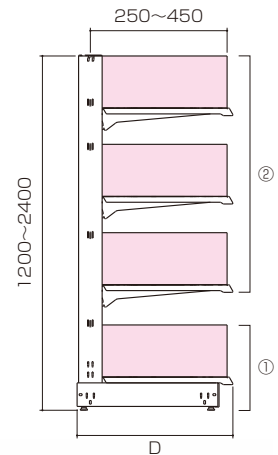
②棚合計積載荷重 単位:kg

柱タイプ	S8
合計積載荷重	300

(注) 棚板の奥行が大きくなると棚合計積載荷重は小さくなります

①ステージ積載荷重 単位:kg

ステージ高さ	H110
積載荷重	250



■棚板積載荷重

カードレール付スチール棚

間口 \ 奥行	900以下		1200	
	3爪2段 ブラケット	4爪2段 ブラケット	3爪2段 ブラケット	4爪2段 ブラケット
200以下	50	—	50	—
250	110	110	100	100
300	110	110	100	110
350	80	110	80	110
400	80	110	80	110
450	80	110	80	100
500	—	100	—	90

■Sシリーズ什器 部品構成図

ブラボード

H	W600	W750	W900	W1200
1200	EO-BVG112	EO-BVG212	EO-BVG312	EO-BVG412
1350	EO-BVG113	EO-BVG213	EO-BVG313	EO-BVG413
1500	EO-BVG115	EO-BVG215	EO-BVG315	EO-BVG415
1650	EO-BVG116	EO-BVG216	EO-BVG316	EO-BVG416
1800	EO-BVG118	EO-BVG218	EO-BVG318	EO-BVG418
2100	EO-BVG121	EO-BVG221	EO-BVG321	EO-BVG421
2400	EO-BVG124	EO-BVG224	EO-BVG324	EO-BVG424

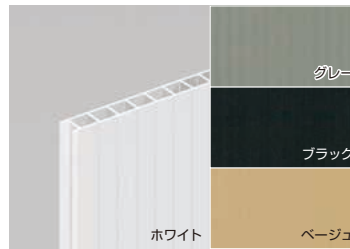
メッシュパネル

H	W600	W750	W900	W1200
1200	SO-BMG112	SO-BMG212	SO-BMG312	SO-BMG412
1350	SO-BMG113	SO-BMG213	SO-BMG313	SO-BMG413
1500	SO-BMG115	SO-BMG215	SO-BMG315	SO-BMG415
1650	SO-BMG116	SO-BMG216	SO-BMG316	SO-BMG416
1800	SO-BMG118	SO-BMG218	SO-BMG318	SO-BMG418
2100	SO-BMG121	SO-BMG221	SO-BMG321	SO-BMG421
2400	SO-BMG124	SO-BMG224	SO-BMG324	SO-BMG424

ボードレール

H	品番
1200	SS-GRS12
1350	SS-GRS13
1500	SS-GRS15
1650	SS-GRS16
1800	SS-GRS18
2100	SS-GRS21
2400	SS-GRS24

【ブラボード詳細】



ブラボード:PP
基本カラー:ホワイト
別注カラー:グレー・ブラック・ベージュ

トリムカバー

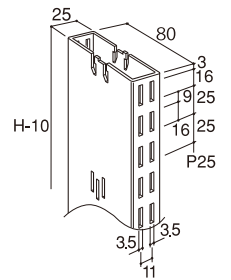
W600	W750	W900	W1200
ES-TCS1	ES-TCS2	ES-TCS3	ES-TCS4

支柱キャップ

SS-PSCPW

支柱

H	D350	D450	D600
1200	SS-PS3512	SS-PS4512	
1350	SS-PS3513	SS-PS4513	SS-PS6013
1500	SS-PS3515	SS-PS4515	SS-PS6015
1650	SS-PS3516	SS-PS4516	SS-PS6016
1800	SS-PS3518	SS-PS4518	SS-PS6018
2100		SS-PS4521	SS-PS6021
2400		SS-PS4524	SS-PS6024



ステージ棚

D	W600	W750	W900	W1200
350	ES-SR135	ES-SR235	ES-SR335	ES-SR435
450	ES-SR145	ES-SR245	ES-SR345	ES-SR445
600	ES-SR160	ES-SR260	ES-SR360	ES-SR460
750	ES-SR175	ES-SR275	ES-SR375	ES-SR475
900	ES-SR190	ES-SR290	ES-SR390	ES-SR490

キックプレート

W600	W750	W900	W1200
SS-KPS1	SS-KPS2	SS-KPS3	SS-KPS4

ベース

D	両面用	ジョイント用
150		S8S-JBS15
300		S8S-JBS30
350	SS-JBS35	
450	SS-JBS45	
600	SS-JBS60	

コネクター

W600	W750	W900	W1200
SS-CTS1	SS-CTS2	SS-CTS3	SS-CTS4

※柱の途中にトリムカバーを取り付ける際には、専用トリムカバーをご注文ください。

基本体

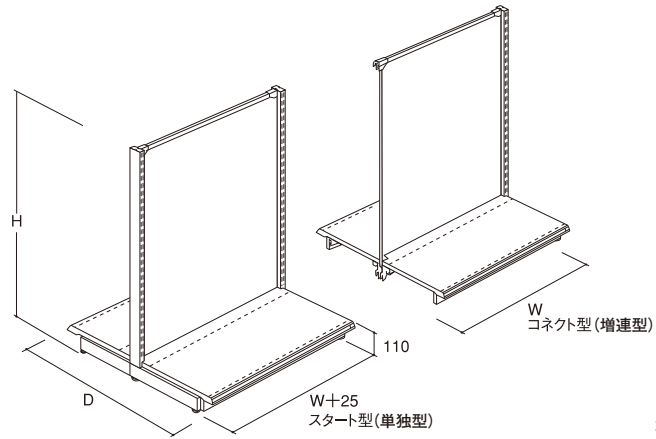
S8タイプ両面型シングルボード仕様

S

スチール 樹脂 連結可 要工具



写真のスチール棚は別売品



ホワイト: ○

H	D	連結	W600	W750	W900	W1200
1200	770 (350)	単独	S8A-K112HS	S8A-K212HS	S8A-K312HS	S8A-K412HS
		増連	S8A-K112HC	S8A-K212HC	S8A-K312HC	S8A-K412HC
	970 (450)	単独	S8A-K112KS	S8A-K212KS	S8A-K312KS	S8A-K412KS
		増連	S8A-K112KC	S8A-K212KC	S8A-K312KC	S8A-K412KC
1350	770 (350)	単独	S8A-K113HS	S8A-K213HS	S8A-K313HS	S8A-K413HS
		増連	S8A-K113HC	S8A-K213HC	S8A-K313HC	S8A-K413HC
	970 (450)	単独	S8A-K113KS	S8A-K213KS	S8A-K313KS	S8A-K413KS
		増連	S8A-K113KC	S8A-K213KC	S8A-K313KC	S8A-K413KC
1500	1270 (600)	単独	S8A-K113NS	S8A-K213NS	S8A-K313NS	S8A-K413NS
		増連	S8A-K113NC	S8A-K213NC	S8A-K313NC	S8A-K413NC
	770 (350)	単独	S8A-K115HS	S8A-K215HS	S8A-K315HS	S8A-K415HS
		増連	S8A-K115HC	S8A-K215HC	S8A-K315HC	S8A-K415HC
1650	970 (450)	単独	S8A-K115KS	S8A-K215KS	S8A-K315KS	S8A-K415KS
		増連	S8A-K115KC	S8A-K215KC	S8A-K315KC	S8A-K415KC
	1270 (600)	単独	S8A-K115NS	S8A-K215NS	S8A-K315NS	S8A-K415NS
		増連	S8A-K115NC	S8A-K215NC	S8A-K315NC	S8A-K415NC
1800	770 (350)	単独	S8A-K116HS	S8A-K216HS	S8A-K316HS	S8A-K416HS
		増連	S8A-K116HC	S8A-K216HC	S8A-K316HC	S8A-K416HC
	970 (450)	単独	S8A-K116KS	S8A-K216KS	S8A-K316KS	S8A-K416KS
		増連	S8A-K116KC	S8A-K216KC	S8A-K316KC	S8A-K416KC
2400	1270 (600)	単独	S8A-K116NS	S8A-K216NS	S8A-K316NS	S8A-K416NS
		増連	S8A-K116NC	S8A-K216NC	S8A-K316NC	S8A-K416NC
	1570 (750)	単独	S8A-K124KS	S8A-K224KS	S8A-K324KS	S8A-K424KS
		増連	S8A-K124KC	S8A-K224KC	S8A-K324KC	S8A-K424KC
1870 (900)	770 (350)	単独	S8A-K118HS	S8A-K218HS	S8A-K318HS	S8A-K418HS
		増連	S8A-K118HC	S8A-K218HC	S8A-K318HC	S8A-K418HC
	970 (450)	単独	S8A-K118KS	S8A-K218KS	S8A-K318KS	S8A-K418KS
		増連	S8A-K118KC	S8A-K218KC	S8A-K318KC	S8A-K418KC

H	D	連結	W600	W750	W900	W1200
1800	1270 (600)	単独	S8A-K118NS	S8A-K218NS	S8A-K318NS	S8A-K418NS
		増連	S8A-K118NC	S8A-K218NC	S8A-K318NC	S8A-K418NC
	1570 (750)	単独	S8A-K118QS	S8A-K218QS	S8A-K318QS	S8A-K418QS
		増連	S8A-K118QC	S8A-K218QC	S8A-K318QC	S8A-K418QC
2100	1870 (900)	単独	S8A-K118TS	S8A-K218TS	S8A-K318TS	S8A-K418TS
		増連	S8A-K118TC	S8A-K218TC	S8A-K318TC	S8A-K418TC
	770 (350)	単独	S8A-K121HS	S8A-K221HS	S8A-K321HS	S8A-K421HS
		増連	S8A-K121HC	S8A-K221HC	S8A-K321HC	S8A-K421HC
2400	970 (450)	単独	S8A-K121KS	S8A-K221KS	S8A-K321KS	S8A-K421KS
		増連	S8A-K121KC	S8A-K221KC	S8A-K321KC	S8A-K421KC
	1270 (600)	単独	S8A-K121NS	S8A-K221NS	S8A-K321NS	S8A-K421NS
		増連	S8A-K121NC	S8A-K221NC	S8A-K321NC	S8A-K421NC
1870 (900)	1570 (750)	単独	S8A-K121QS	S8A-K221QS	S8A-K321QS	S8A-K421QS
		増連	S8A-K121QC	S8A-K221QC	S8A-K321QC	S8A-K421QC
	1870 (900)	単独	S8A-K121TS	S8A-K221TS	S8A-K321TS	S8A-K421TS
		増連	S8A-K121TC	S8A-K221TC	S8A-K321TC	S8A-K421TC
2400	970 (450)	単独	S8A-K124KS	S8A-K224KS	S8A-K324KS	S8A-K424KS
		増連	S8A-K124KC	S8A-K224KC	S8A-K324KC	S8A-K424KC
	1270 (600)	単独	S8A-K124NS	S8A-K224NS	S8A-K324NS	S8A-K424NS
		増連	S8A-K124NC	S8A-K224NC	S8A-K324NC	S8A-K424NC
1870 (900)	1570 (750)	単独	S8A-K124QS	S8A-K224QS	S8A-K324QS	S8A-K424QS
		増連	S8A-K124QC	S8A-K224QC	S8A-K324QC	S8A-K424QC
	1870 (900)	単独	S8A-K124TS	S8A-K224TS	S8A-K324TS	S8A-K424TS
		増連	S8A-K124TC	S8A-K224TC	S8A-K324TC	S8A-K424TC

● () 寸法はステージ奥行です。

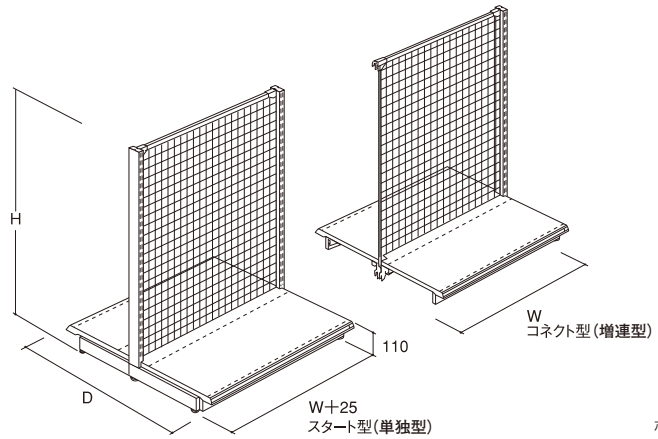
S8タイプ両面型メッシュパネル仕様

S

スチール 連結可 要工具



写真のスチール棚は別売品



ホワイト：○

H	D	連結	W600	W750	W900	W1200
1200	770 (350)	単独	S8A-M112HS	S8A-M212HS	S8A-M312HS	S8A-M412HS
		増連	S8A-M112HC	S8A-M212HC	S8A-M312HC	S8A-M412HC
	970 (450)	単独	S8A-M112KS	S8A-M212KS	S8A-M312KS	S8A-M412KS
		増連	S8A-M112KC	S8A-M212KC	S8A-M312KC	S8A-M412KC
1350	770 (350)	単独	S8A-M113HS	S8A-M213HS	S8A-M313HS	S8A-M413HS
		増連	S8A-M113HC	S8A-M213HC	S8A-M313HC	S8A-M413HC
	970 (450)	単独	S8A-M113KS	S8A-M213KS	S8A-M313KS	S8A-M413KS
		増連	S8A-M113KC	S8A-M213KC	S8A-M313KC	S8A-M413KC
	1270 (600)	単独	S8A-M113NS	S8A-M213NS	S8A-M313NS	S8A-M413NS
		増連	S8A-M113NC	S8A-M213NC	S8A-M313NC	S8A-M413NC
1500	770 (350)	単独	S8A-M115HS	S8A-M215HS	S8A-M315HS	S8A-M415HS
		増連	S8A-M115HC	S8A-M215HC	S8A-M315HC	S8A-M415HC
	970 (450)	単独	S8A-M115KS	S8A-M215KS	S8A-M315KS	S8A-M415KS
		増連	S8A-M115KC	S8A-M215KC	S8A-M315KC	S8A-M415KC
	1270 (600)	単独	S8A-M115NS	S8A-M215NS	S8A-M315NS	S8A-M415NS
		増連	S8A-M115NC	S8A-M215NC	S8A-M315NC	S8A-M415NC
1650	770 (350)	単独	S8A-M116HS	S8A-M216HS	S8A-M316HS	S8A-M416HS
		増連	S8A-M116HC	S8A-M216HC	S8A-M316HC	S8A-M416HC
	970 (450)	単独	S8A-M116KS	S8A-M216KS	S8A-M316KS	S8A-M416KS
		増連	S8A-M116KC	S8A-M216KC	S8A-M316KC	S8A-M416KC
	1270 (600)	単独	S8A-M116NS	S8A-M216NS	S8A-M316NS	S8A-M416NS
		増連	S8A-M116NC	S8A-M216NC	S8A-M316NC	S8A-M416NC
1800	770 (350)	単独	S8A-M118HS	S8A-M218HS	S8A-M318HS	S8A-M418HS
		増連	S8A-M118HC	S8A-M218HC	S8A-M318HC	S8A-M418HC
	970 (450)	単独	S8A-M118KS	S8A-M218KS	S8A-M318KS	S8A-M418KS
		増連	S8A-M118KC	S8A-M218KC	S8A-M318KC	S8A-M418KC

H	D	連結	W600	W750	W900	W1200
1800	1270 (600)	単独	S8A-M118NS	S8A-M218NS	S8A-M318NS	S8A-M418NS
		増連	S8A-M118NC	S8A-M218NC	S8A-M318NC	S8A-M418NC
	1570 (750)	単独	S8A-M118QS	S8A-M218QS	S8A-M318QS	S8A-M418QS
		増連	S8A-M118QC	S8A-M218QC	S8A-M318QC	S8A-M418QC
2100	1870 (900)	単独	S8A-M118TS	S8A-M218TS	S8A-M318TS	S8A-M418TS
		増連	S8A-M118TC	S8A-M218TC	S8A-M318TC	S8A-M418TC
	770 (350)	単独	S8A-M121HS	S8A-M221HS	S8A-M321HS	S8A-M421HS
		増連	S8A-M121HC	S8A-M221HC	S8A-M321HC	S8A-M421HC
970 (450)	単独	S8A-M121KS	S8A-M221KS	S8A-M321KS	S8A-M421KS	
	増連	S8A-M121KC	S8A-M221KC	S8A-M321KC	S8A-M421KC	
2400	1270 (600)	単独	S8A-M121NS	S8A-M221NS	S8A-M321NS	S8A-M421NS
		増連	S8A-M121NC	S8A-M221NC	S8A-M321NC	S8A-M421NC
	1570 (750)	単独	S8A-M121QS	S8A-M221QS	S8A-M321QS	S8A-M421QS
		増連	S8A-M121QC	S8A-M221QC	S8A-M321QC	S8A-M421QC
1870 (900)	970 (450)	単独	S8A-M121TS	S8A-M221TS	S8A-M321TS	S8A-M421TS
		増連	S8A-M121TC	S8A-M221TC	S8A-M321TC	S8A-M421TC
	1270 (600)	単独	S8A-M124KS	S8A-M224KS	S8A-M324KS	S8A-M424KS
		増連	S8A-M124KC	S8A-M224KC	S8A-M324KC	S8A-M424KC
1570 (750)	1270 (600)	単独	S8A-M124NS	S8A-M224NS	S8A-M324NS	S8A-M424NS
		増連	S8A-M124NC	S8A-M224NC	S8A-M324NC	S8A-M424NC
	970 (450)	単独	S8A-M124QS	S8A-M224QS	S8A-M324QS	S8A-M424QS
		増連	S8A-M124QC	S8A-M224QC	S8A-M324QC	S8A-M424QC
1870 (900)	970 (450)	単独	S8A-M124TS	S8A-M224TS	S8A-M324TS	S8A-M424TS
		増連	S8A-M124TC	S8A-M224TC	S8A-M324TC	S8A-M424TC

●()寸法はステージ奥行です。

基本体

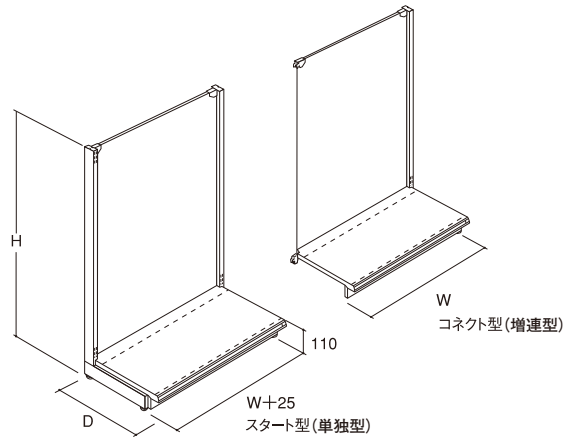
S8タイプ片面型シングルボード仕様

S

スチール 樹脂 連結可 要工具



写真のスチール棚は別売品



ホワイト: ○

H	D	連結	W600	W750	W900	W1200	
1200	430 (350)	単独	S8B-K112HS	S8B-K212HS	S8B-K312HS	S8B-K412HS	
		増連	S8B-K112HC	S8B-K212HC	S8B-K312HC	S8B-K412HC	
	530 (450)	単独	S8B-K112KS	S8B-K212KS	S8B-K312KS	S8B-K412KS	
		増連	S8B-K112KC	S8B-K212KC	S8B-K312KC	S8B-K412KC	
1350	430 (350)	単独	S8B-K113HS	S8B-K213HS	S8B-K313HS	S8B-K413HS	
		増連	S8B-K113HC	S8B-K213HC	S8B-K313HC	S8B-K413HC	
	530 (450)	単独	S8B-K113KS	S8B-K213KS	S8B-K313KS	S8B-K413KS	
		増連	S8B-K113KC	S8B-K213KC	S8B-K313KC	S8B-K413KC	
	680 (600)	単独	S8B-K113NS	S8B-K213NS	S8B-K313NS	S8B-K413NS	
		増連	S8B-K113NC	S8B-K213NC	S8B-K313NC	S8B-K413NC	
	1500	430 (350)	単独	S8B-K115HS	S8B-K215HS	S8B-K315HS	S8B-K415HS
			増連	S8B-K115HC	S8B-K215HC	S8B-K315HC	S8B-K415HC
530 (450)		単独	S8B-K115KS	S8B-K215KS	S8B-K315KS	S8B-K415KS	
		増連	S8B-K115KC	S8B-K215KC	S8B-K315KC	S8B-K415KC	
680 (600)		単独	S8B-K115NS	S8B-K215NS	S8B-K315NS	S8B-K415NS	
		増連	S8B-K115NC	S8B-K215NC	S8B-K315NC	S8B-K415NC	
830 (750)		単独	S8B-K115QS	S8B-K215QS	S8B-K315QS	S8B-K415QS	
		増連	S8B-K115QC	S8B-K215QC	S8B-K315QC	S8B-K415QC	
980 (900)	単独	S8B-K115TS	S8B-K215TS	S8B-K315TS	S8B-K415TS		
	増連	S8B-K115TC	S8B-K215TC	S8B-K315TC	S8B-K415TC		
1650	430 (350)	単独	S8B-K116HS	S8B-K216HS	S8B-K316HS	S8B-K416HS	
		増連	S8B-K116HC	S8B-K216HC	S8B-K316HC	S8B-K416HC	
	530 (450)	単独	S8B-K116KS	S8B-K216KS	S8B-K316KS	S8B-K416KS	
		増連	S8B-K116KC	S8B-K216KC	S8B-K316KC	S8B-K416KC	
	680 (600)	単独	S8B-K116NS	S8B-K216NS	S8B-K316NS	S8B-K416NS	
		増連	S8B-K116NC	S8B-K216NC	S8B-K316NC	S8B-K416NC	
	830 (750)	単独	S8B-K116QS	S8B-K216QS	S8B-K316QS	S8B-K416QS	
		増連	S8B-K116QC	S8B-K216QC	S8B-K316QC	S8B-K416QC	
	980 (900)	単独	S8B-K116TS	S8B-K216TS	S8B-K316TS	S8B-K416TS	
		増連	S8B-K116TC	S8B-K216TC	S8B-K316TC	S8B-K416TC	

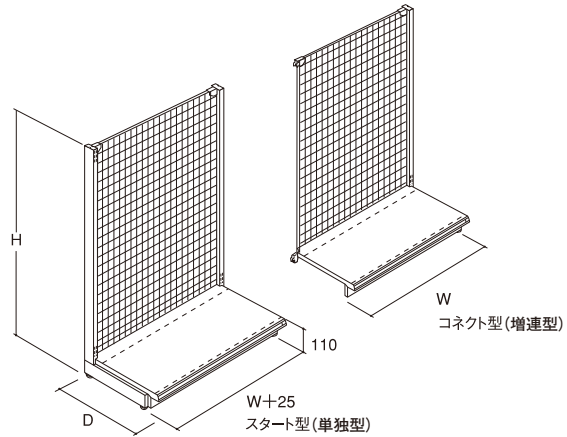
H	D	連結	W600	W750	W900	W1200	
1800	430 (350)	単独	S8B-K118HS	S8B-K218HS	S8B-K318HS	S8B-K418HS	
		増連	S8B-K118HC	S8B-K218HC	S8B-K318HC	S8B-K418HC	
	530 (450)	単独	S8B-K118KS	S8B-K218KS	S8B-K318KS	S8B-K418KS	
		増連	S8B-K118KC	S8B-K218KC	S8B-K318KC	S8B-K418KC	
2100	680 (600)	単独	S8B-K118NS	S8B-K218NS	S8B-K318NS	S8B-K418NS	
		増連	S8B-K118NC	S8B-K218NC	S8B-K318NC	S8B-K418NC	
	830 (750)	単独	S8B-K118QS	S8B-K218QS	S8B-K318QS	S8B-K418QS	
		増連	S8B-K118QC	S8B-K218QC	S8B-K318QC	S8B-K418QC	
	980 (900)	単独	S8B-K118TS	S8B-K218TS	S8B-K318TS	S8B-K418TS	
		増連	S8B-K118TC	S8B-K218TC	S8B-K318TC	S8B-K418TC	
	2400	530 (450)	単独	S8B-K121KS	S8B-K221KS	S8B-K321KS	S8B-K421KS
			増連	S8B-K121KC	S8B-K221KC	S8B-K321KC	S8B-K421KC
680 (600)		単独	S8B-K121NS	S8B-K221NS	S8B-K321NS	S8B-K421NS	
		増連	S8B-K121NC	S8B-K221NC	S8B-K321NC	S8B-K421NC	
830 (750)		単独	S8B-K121QS	S8B-K221QS	S8B-K321QS	S8B-K421QS	
		増連	S8B-K121QC	S8B-K221QC	S8B-K321QC	S8B-K421QC	
980 (900)		単独	S8B-K121TS	S8B-K221TS	S8B-K321TS	S8B-K421TS	
		増連	S8B-K121TC	S8B-K221TC	S8B-K321TC	S8B-K421TC	
2400	530 (450)	単独	S8B-K124KS	S8B-K224KS	S8B-K324KS	S8B-K424KS	
		増連	S8B-K124KC	S8B-K224KC	S8B-K324KC	S8B-K424KC	
	680 (600)	単独	S8B-K124NS	S8B-K224NS	S8B-K324NS	S8B-K424NS	
		増連	S8B-K124NC	S8B-K224NC	S8B-K324NC	S8B-K424NC	
	830 (750)	単独	S8B-K124QS	S8B-K224QS	S8B-K324QS	S8B-K424QS	
		増連	S8B-K124QC	S8B-K224QC	S8B-K324QC	S8B-K424QC	
	980 (900)	単独	S8B-K124TS	S8B-K224TS	S8B-K324TS	S8B-K424TS	
		増連	S8B-K124TC	S8B-K224TC	S8B-K324TC	S8B-K424TC	

● () 寸法はステーじ奥行です。

S

S8タイプ片面型メッシュパネル仕様

スチール 連結可 要工具

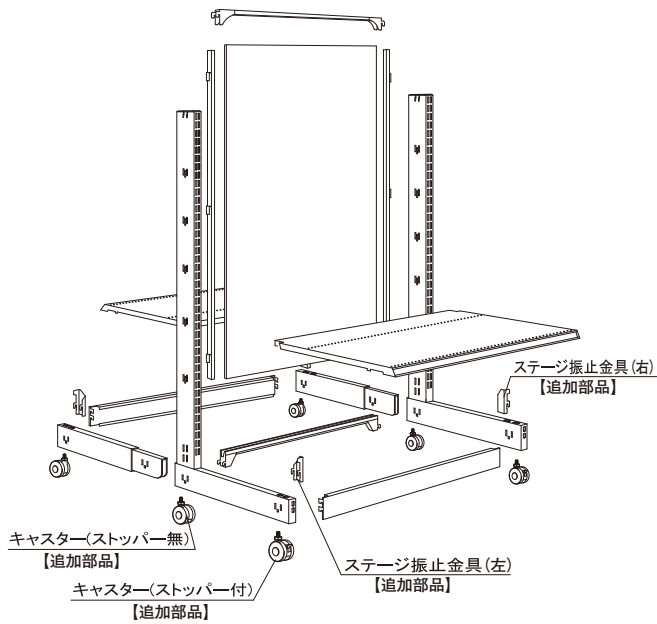


H	D	連結	W600	W750	W900	W1200
1200	430 (350)	単独	S8B-M112HS	S8B-M212HS	S8B-M312HS	S8B-M412HS
		増連	S8B-M112HC	S8B-M212HC	S8B-M312HC	S8B-M412HC
	530 (450)	単独	S8B-M112KS	S8B-M212KS	S8B-M312KS	S8B-M412KS
		増連	S8B-M112KC	S8B-M212KC	S8B-M312KC	S8B-M412KC
1350	430 (350)	単独	S8B-M113HS	S8B-M213HS	S8B-M313HS	S8B-M413HS
		増連	S8B-M113HC	S8B-M213HC	S8B-M313HC	S8B-M413HC
	530 (450)	単独	S8B-M113KS	S8B-M213KS	S8B-M313KS	S8B-M413KS
		増連	S8B-M113KC	S8B-M213KC	S8B-M313KC	S8B-M413KC
1500	680 (600)	単独	S8B-M113NS	S8B-M213NS	S8B-M313NS	S8B-M413NS
		増連	S8B-M113NC	S8B-M213NC	S8B-M313NC	S8B-M413NC
	430 (350)	単独	S8B-M115HS	S8B-M215HS	S8B-M315HS	S8B-M415HS
		増連	S8B-M115HC	S8B-M215HC	S8B-M315HC	S8B-M415HC
1650	530 (450)	単独	S8B-M115KS	S8B-M215KS	S8B-M315KS	S8B-M415KS
		増連	S8B-M115KC	S8B-M215KC	S8B-M315KC	S8B-M415KC
	680 (600)	単独	S8B-M115NS	S8B-M215NS	S8B-M315NS	S8B-M415NS
		増連	S8B-M115NC	S8B-M215NC	S8B-M315NC	S8B-M415NC
1800	830 (750)	単独	S8B-M115QS	S8B-M215QS	S8B-M315QS	S8B-M415QS
		増連	S8B-M115QC	S8B-M215QC	S8B-M315QC	S8B-M415QC
	980 (900)	単独	S8B-M115TS	S8B-M215TS	S8B-M315TS	S8B-M415TS
		増連	S8B-M115TC	S8B-M215TC	S8B-M315TC	S8B-M415TC

H	D	連結	W600	W750	W900	W1200
1800	430 (350)	単独	S8B-M118HS	S8B-M218HS	S8B-M318HS	S8B-M418HS
		増連	S8B-M118HC	S8B-M218HC	S8B-M318HC	S8B-M418HC
	530 (450)	単独	S8B-M118KS	S8B-M218KS	S8B-M318KS	S8B-M418KS
		増連	S8B-M118KC	S8B-M218KC	S8B-M318KC	S8B-M418KC
2100	680 (600)	単独	S8B-M118NS	S8B-M218NS	S8B-M318NS	S8B-M418NS
		増連	S8B-M118NC	S8B-M218NC	S8B-M318NC	S8B-M418NC
	830 (750)	単独	S8B-M118QS	S8B-M218QS	S8B-M318QS	S8B-M418QS
		増連	S8B-M118QC	S8B-M218QC	S8B-M318QC	S8B-M418QC
2400	980 (900)	単独	S8B-M118TS	S8B-M218TS	S8B-M318TS	S8B-M418TS
		増連	S8B-M118TC	S8B-M218TC	S8B-M318TC	S8B-M418TC
	530 (450)	単独	S8B-M121KS	S8B-M221KS	S8B-M321KS	S8B-M421KS
		増連	S8B-M121KC	S8B-M221KC	S8B-M321KC	S8B-M421KC
1800	680 (600)	単独	S8B-M121NS	S8B-M221NS	S8B-M321NS	S8B-M421NS
		増連	S8B-M121NC	S8B-M221NC	S8B-M321NC	S8B-M421NC
	830 (750)	単独	S8B-M121QS	S8B-M221QS	S8B-M321QS	S8B-M421QS
		増連	S8B-M121QC	S8B-M221QC	S8B-M321QC	S8B-M421QC
2100	980 (900)	単独	S8B-M121TS	S8B-M221TS	S8B-M321TS	S8B-M421TS
		増連	S8B-M121TC	S8B-M221TC	S8B-M321TC	S8B-M421TC
	530 (450)	単独	S8B-M124KS	S8B-M224KS	S8B-M324KS	S8B-M424KS
		増連	S8B-M124KC	S8B-M224KC	S8B-M324KC	S8B-M424KC
2400	680 (600)	単独	S8B-M124NS	S8B-M224NS	S8B-M324NS	S8B-M424NS
		増連	S8B-M124NC	S8B-M224NC	S8B-M324NC	S8B-M424NC
	830 (750)	単独	S8B-M124QS	S8B-M224QS	S8B-M324QS	S8B-M424QS
		増連	S8B-M124QC	S8B-M224QC	S8B-M324QC	S8B-M424QC
1800	980 (900)	単独	S8B-M124TS	S8B-M224TS	S8B-M324TS	S8B-M424TS
		増連	S8B-M124TC	S8B-M224TC	S8B-M324TC	S8B-M424TC

●()寸法はステージ奥行です。

キャスター仕様 構成部品



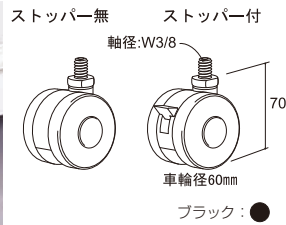
基本体什器に左記部品を追加することでキャスター仕様に変更可能です。

- 対応什器：Sシリーズ両面型・片面型
奥行 K寸・N寸
高さ 1200H~1800H
- 全体積載荷重：片面型 180kg (単独型)
両面型 250kg (単独型)

キャスター

E S N

スチール 樹脂 要工具



60φ(ストッパー無)
NOS-CT60

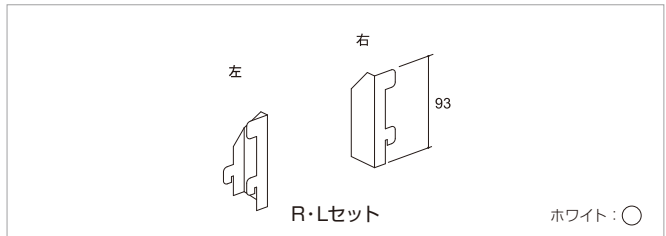
60φ(ストッパー付)
NOS-CT60S

- 取付数量：片面 単独型1台…4個(内ストッパー付2個)
増連型1台…2個(内ストッパー付1個)
- 両面 単独型1台…6個(内ストッパー付2個)
増連型1台…3個(内ストッパー付1個)

ステージ振れ止め金具セット

S

スチール



品番
SO-SRST

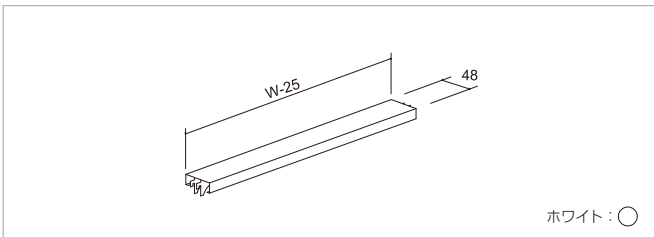
- 取付数量：片面型1台：1セット
両面型1台：2セット

基本体 組替部品

幅広トリムカバー

E S N

スチール 要工具

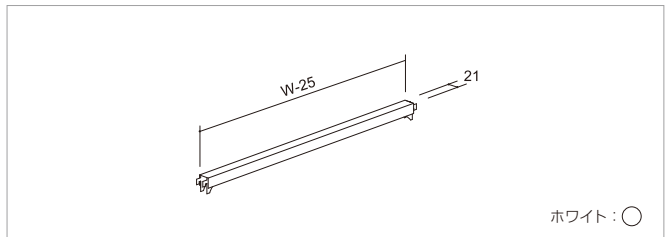


W600 W750 W900 W1200
NS-TW1 NS-TW2 NS-TW3 NS-TW4

強化トリムカバー

E S N

スチール 要工具



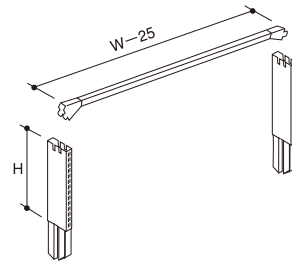
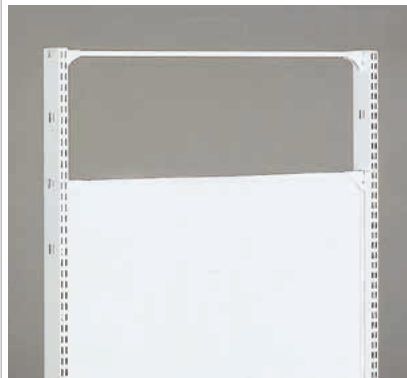
W600 W750 W900 W1200
E9S-TCS1 E9S-TCS2 E9S-TCS3 E9S-TCS4

基本体 オプション

ジョイントポールセット

S

スチール 連結可 要工具



ホワイト：○

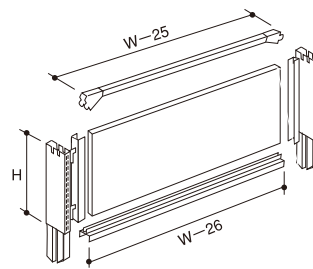
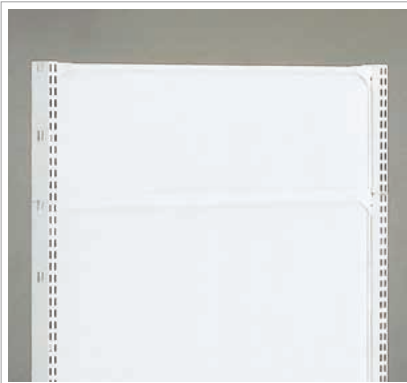
H	連結	W600	W750	W900	W1200
300	単独	SO-JP103S	SO-JP203S	SO-JP303S	SO-JP403S
300	増連	SO-JP103C	SO-JP203C	SO-JP303C	SO-JP403C
600	単独	SO-JP106S	SO-JP206S	SO-JP306S	SO-JP406S
600	増連	SO-JP106C	SO-JP206C	SO-JP306C	SO-JP406C

- 両面スリット仕様
- 片面型に使用する場合は壁面固定金具を使用して下さい。

ジョイントボードセット

S

スチール 樹脂 連結可 要工具



ホワイト：○

H	連結	W600	W750	W900	W1200
300	単独	SO-JPK103S	SO-JPK203S	SO-JPK303S	SO-JPK403S
300	増連	SO-JPK103C	SO-JPK203C	SO-JPK303C	SO-JPK403C
600	単独	SO-JPK106S	SO-JPK206S	SO-JPK306S	SO-JPK406S
600	増連	SO-JPK106C	SO-JPK206C	SO-JPK306C	SO-JPK406C

- 両面スリット仕様
- 片面型に使用する場合は壁面固定金具を使用して下さい。

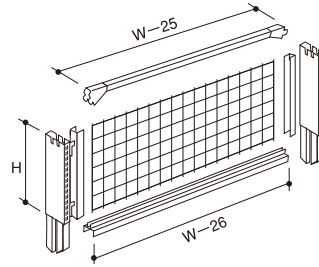
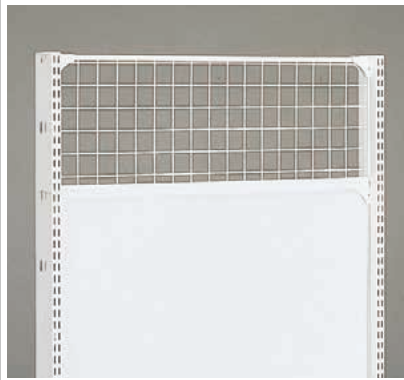
Sシリーズ システム什器

基本体 オプション

ジョイントメッシュパネルセット

S

スチール 連結可 要工具



ホワイト：○

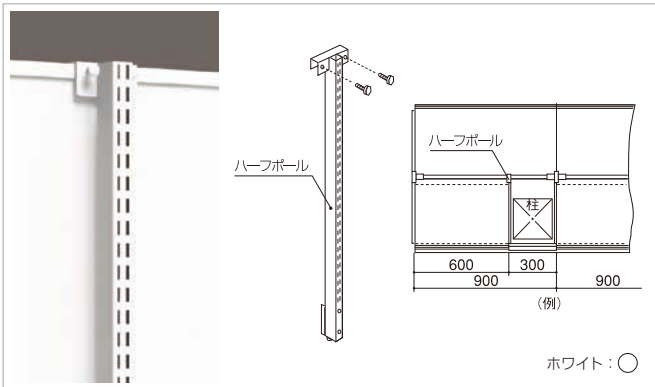
H	連結	W600	W750	W900	W1200
300	単独	SO-JPM103S	SO-JPM203S	SO-JPM303S	SO-JPM403S
300	増連	SO-JPM103C	SO-JPM203C	SO-JPM303C	SO-JPM403C
600	単独	SO-JPM106S	SO-JPM206S	SO-JPM306S	SO-JPM406S
600	増連	SO-JPM106C	SO-JPM206C	SO-JPM306C	SO-JPM406C

- 両面スリット仕様
- 片面型に使用する場合は壁面固定金具を使用して下さい。

ハーフポール

S

スチール

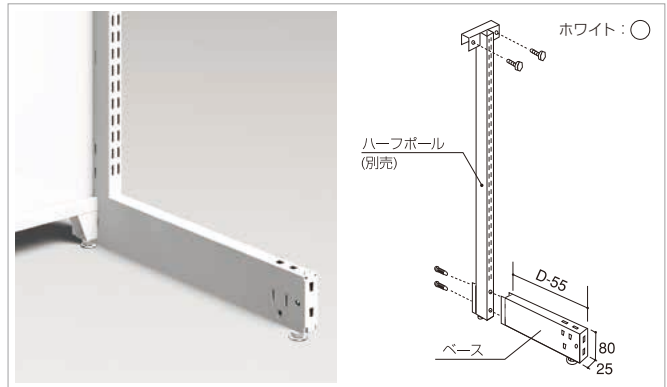


H	品番
1200	SO-HP12
1350	SO-HP13
1500	SO-HP15
1650	SO-HP16
1800	SO-HP18
2100	SO-HP21
2400	SO-HP24

ハーフポール用ベース

S

スチール 要工具



D	品番
350	SO-HPBS35
450	SO-HPBS45
600	SO-HPBS60
750	SO-HPBS75
900	SO-HPBS90

システム什器

Sシリーズ

システム什器

S Series Power Rack

Sシリーズ パワーラック

軽量パワーラック基本体 詳細

軽量パワーラック基本体

中量パワーラック基本体 詳細

中量パワーラック基本体

パワーラック・オプション

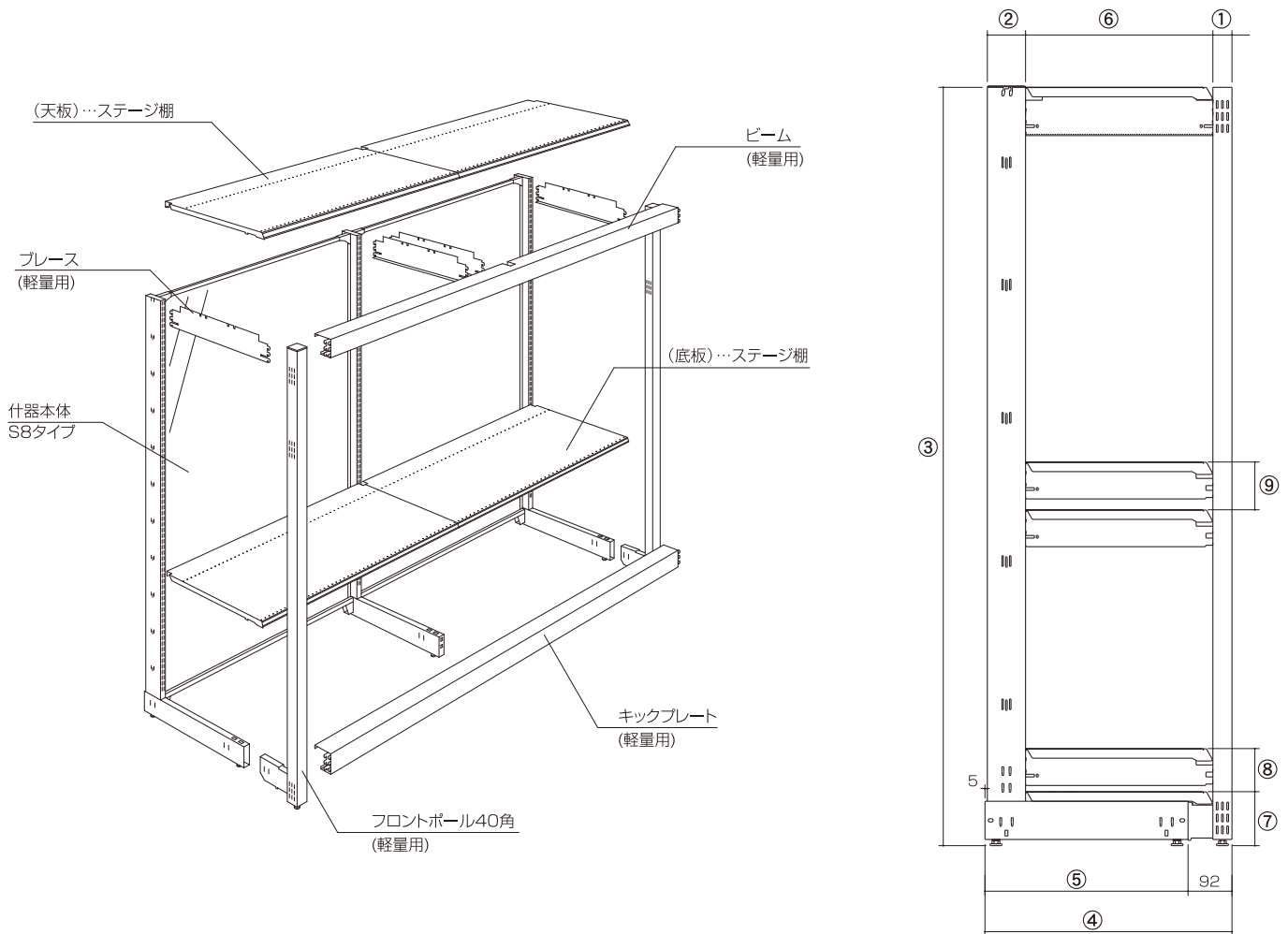


Sシリーズパワーラック システム什器

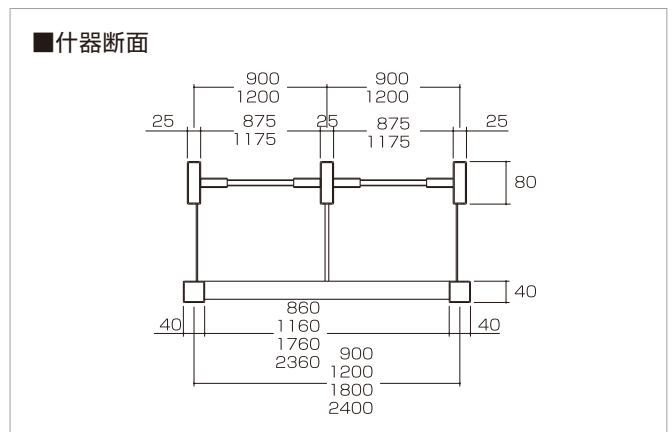
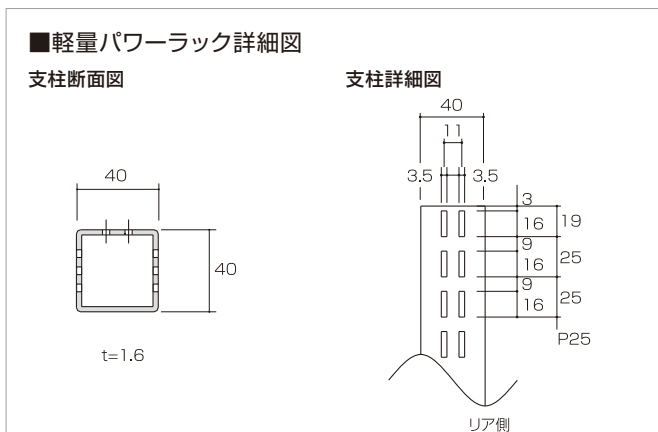
軽量パワーラック基本体 詳細

システム什器

Sシリーズパワーラック



タイプ	①	②	③	④	⑤	⑥	⑦	棚間隔⑧	棚間隔⑨	棚の取付け ピッチ
	パワー支柱	支柱	高さ	総奥行	ベース	柱間内寸	ステージ棚高	ステージ棚上部	スチール棚	
S8	40	80×25	1800 2100 2400	570(K寸) 720(N寸)	478(K寸) 628(N寸)	445(K寸) 595(N寸)	110	90	100	25



積載荷重性能はP274をご覧ください。

軽量パワーラック基本体

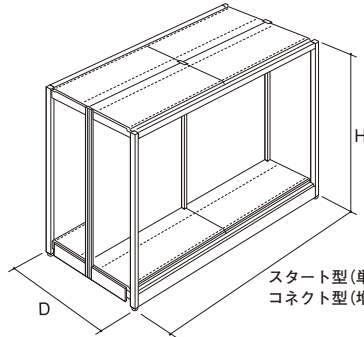
S8タイプ両面型

S

スチール 樹脂 連結可 要工具



写真のスチール棚は別売品



スタート型(単独型) W+40
コネクト型(増連型) W

ホワイト: ○

H	D	連結	W900	W1200	W1800	W2400
1800	1050 (450)	単独	P458-A0318KS	P458-A0418KS	P458-A0618KS	P458-A0818KS
		増連	P458-A0318KC	P458-A0418KC	P458-A0618KC	P458-A0818KC
	1350 (600)	単独	P458-A0318NS	P458-A0418NS	P458-A0618NS	P458-A0818NS
		増連	P458-A0318NC	P458-A0418NC	P458-A0618NC	P458-A0818NC
2100	1050 (450)	単独	P458-A0321KS	P458-A0421KS	P458-A0621KS	P458-A0821KS
		増連	P458-A0321KC	P458-A0421KC	P458-A0621KC	P458-A0821KC

H	D	連結	W900	W1200	W1800	W2400
2100	1350 (600)	単独	P458-A0321NS	P458-A0421NS	P458-A0621NS	P458-A0821NS
		増連	P458-A0321NC	P458-A0421NC	P458-A0621NC	P458-A0821NC
2400	1050 (450)	単独	P458-A0324KS	P458-A0424KS	P458-A0624KS	P458-A0824KS
		増連	P458-A0324KC	P458-A0424KC	P458-A0624KC	P458-A0824KC
	1350 (600)	単独	P458-A0324NS	P458-A0424NS	P458-A0624NS	P458-A0824NS
		増連	P458-A0324NC	P458-A0424NC	P458-A0624NC	P458-A0824NC

- ()寸法はステージ奥行です。
- メッシュパネル仕様も可能です。

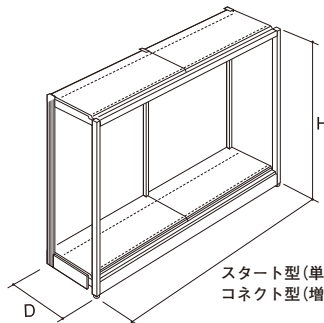
S8タイプ片面型

S

スチール 樹脂 連結可 要工具



写真のスチール棚は別売品



スタート型(単独型) W+40
コネクト型(増連型) W

ホワイト: ○

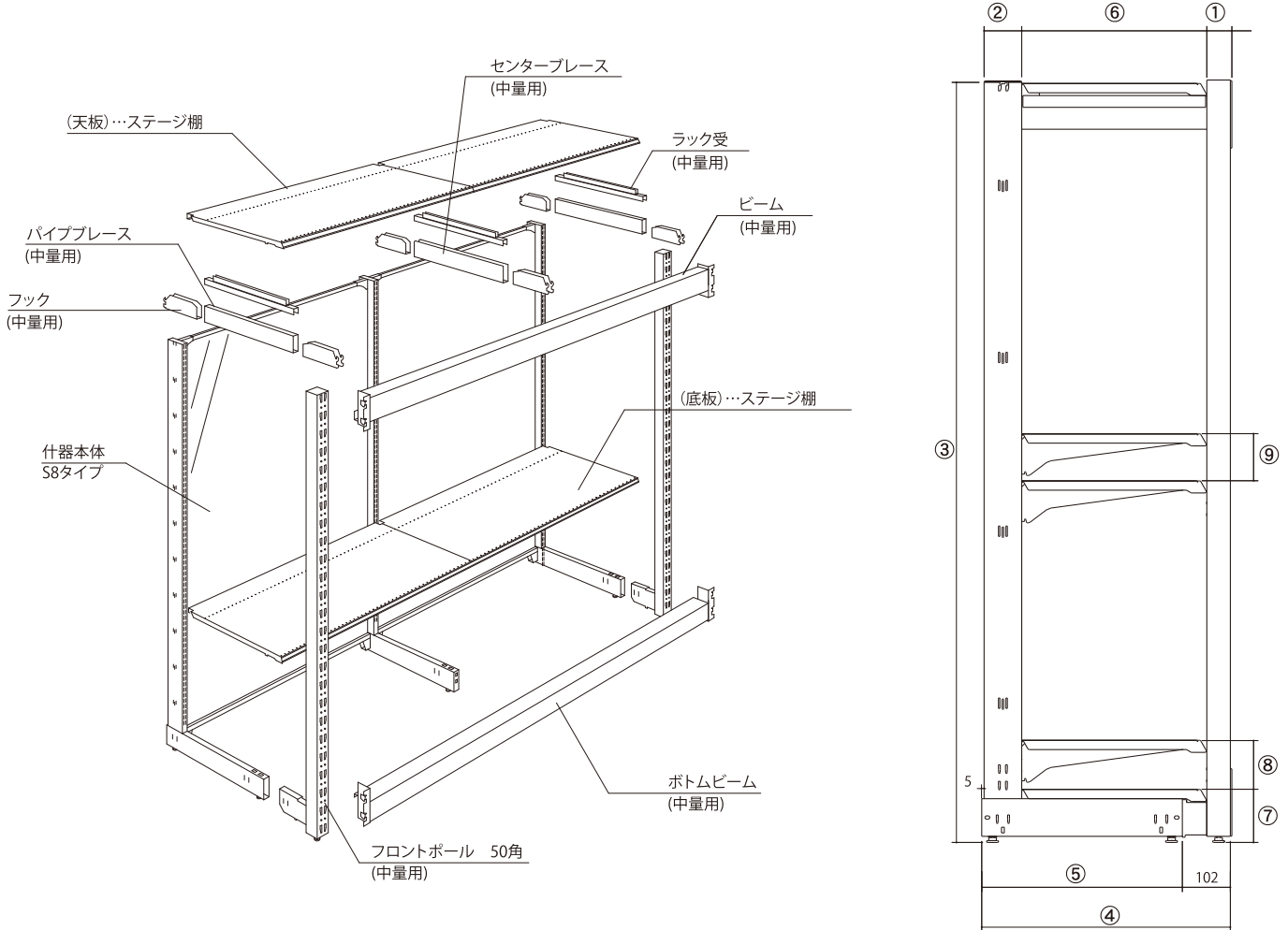
H	D	連結	W900	W1200	W1800	W2400
1800	570 (450)	単独	P458-B0318KS	P458-B0418KS	P458-B0618KS	P458-B0818KS
		増連	P458-B0318KC	P458-B0418KC	P458-B0618KC	P458-B0818KC
	720 (600)	単独	P458-B0318NS	P458-B0418NS	P458-B0618NS	P458-B0818NS
		増連	P458-B0318NC	P458-B0418NC	P458-B0618NC	P458-B0818NC
2100	570 (450)	単独	P458-B0321KS	P458-B0421KS	P458-B0621KS	P458-B0821KS
		増連	P458-B0321KC	P458-B0421KC	P458-B0621KC	P458-B0821KC

H	D	連結	W900	W1200	W1800	W2400
2100	720 (600)	単独	P458-B0321NS	P458-B0421NS	P458-B0621NS	P458-B0821NS
		増連	P458-B0321NC	P458-B0421NC	P458-B0621NC	P458-B0821NC
2400	570 (450)	単独	P458-B0324KS	P458-B0424KS	P458-B0624KS	P458-B0824KS
		増連	P458-B0324KC	P458-B0424KC	P458-B0624KC	P458-B0824KC
	720 (600)	単独	P458-B0324NS	P458-B0424NS	P458-B0624NS	P458-B0824NS
		増連	P458-B0324NC	P458-B0424NC	P458-B0624NC	P458-B0824NC

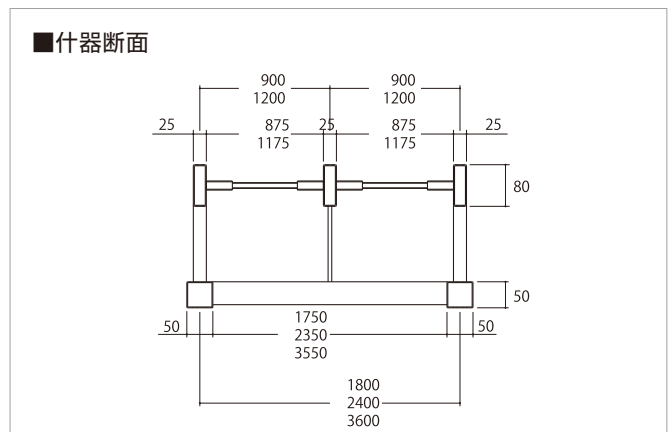
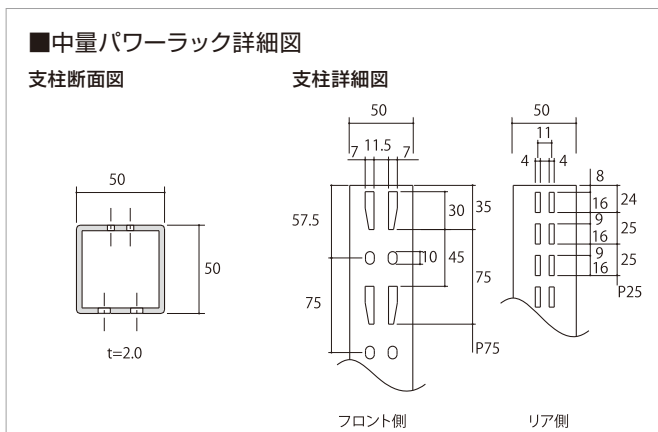
- ()寸法はステージ奥行です。
- メッシュパネル仕様も可能です。

Sシリーズパワーラック システム什器

中量パワーラック基本体 詳細



タイプ	①	②	③	④	⑤	⑥	⑦	棚間隔⑧	棚間隔⑨	棚の取付け ピッチ
	パワー支柱	支柱	高さ	総奥行	ベース	柱間内寸	ステージ棚高	ステージ棚上部	スチール棚	
S8	50	80×25	2400 3000	580(K寸)	478(K寸)	445(K寸)	110	90	100	25
				730(N寸)	628(N寸)	595(N寸)				
				880(Q寸)	778(Q寸)	745(Q寸)				
				1030(T寸)	928(T寸)	895(T寸)				



積載荷重性能はP274をご覧ください。

システム什器 Sシリーズパワーラック

中量パワーラック基本体

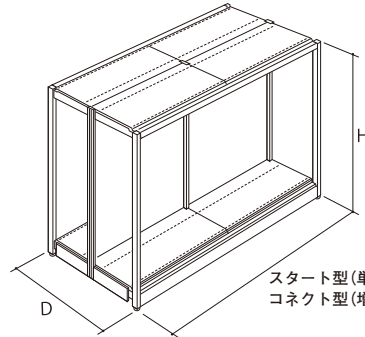
S

S8タイプ両面型

スチール 樹脂 連結可 要工具



写真のスチール棚は別売品



スタート型(単独型) W+50
コネクート型(増連型) W

ホワイト: ○

H	D	連結	W1800	W2400	W3600	H	D	連結	W1800	W2400	W3600
2400	1070 (450)	単独	P5S8-A0624KS	P5S8-A0824KS	P5S8-A1224KS	3000	1070 (450)	単独	P5S8-A0630KS	P5S8-A0830KS	P5S8-A1230KS
		増連	P5S8-A0624KC	P5S8-A0824KC	P5S8-A1224KC			増連	P5S8-A0630KC	P5S8-A0830KC	P5S8-A1230KC
1370 (600)	1370 (600)	単独	P5S8-A0624NS	P5S8-A0824NS	P5S8-A1224NS	1370 (600)	1370 (600)	単独	P5S8-A0630NS	P5S8-A0830NS	P5S8-A1230NS
		増連	P5S8-A0624NC	P5S8-A0824NC	P5S8-A1224NC			増連	P5S8-A0630NC	P5S8-A0830NC	P5S8-A1230NC
1670 (750)	1670 (750)	単独	P5S8-A0624QS	P5S8-A0824QS	P5S8-A1224QS	1670 (750)	1670 (750)	単独	P5S8-A0630QS	P5S8-A0830QS	P5S8-A1230QS
		増連	P5S8-A0624QC	P5S8-A0824QC	P5S8-A1224QC			増連	P5S8-A0630QC	P5S8-A0830QC	P5S8-A1230QC
1970 (900)	1970 (900)	単独	P5S8-A0624TS	P5S8-A0824TS	P5S8-A1224TS	1970 (900)	1970 (900)	単独	P5S8-A0630TS	P5S8-A0830TS	P5S8-A1230TS
		増連	P5S8-A0624TC	P5S8-A0824TC	P5S8-A1224TC			増連	P5S8-A0630TC	P5S8-A0830TC	P5S8-A1230TC

- ()寸法はステージ奥行です。
- メッシュパネル仕様も可能です。

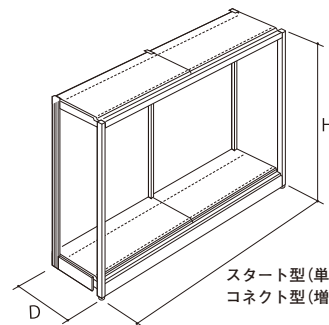
S8タイプ片面型

S

スチール 樹脂 連結可 要工具



写真のスチール棚は別売品



スタート型(単独型) W+50
コネクート型(増連型) W

ホワイト: ○

H	D	連結	W1800	W2400	W3600	H	D	連結	W1800	W2400	W3600
2400	580 (450)	単独	P5S8-B0624KS	P5S8-B0824KS	P5S8-B1224KS	3000	580 (450)	単独	P5S8-B0630KS	P5S8-B0830KS	P5S8-B1230KS
		増連	P5S8-B0624KC	P5S8-B0824KC	P5S8-B1224KC			増連	P5S8-B0630KC	P5S8-B0830KC	P5S8-B1230KC
730 (600)	730 (600)	単独	P5S8-B0624NS	P5S8-B0824NS	P5S8-B1224NS	730 (600)	730 (600)	単独	P5S8-B0630NS	P5S8-B0830NS	P5S8-B1230NS
		増連	P5S8-B0624NC	P5S8-B0824NC	P5S8-B1224NC			増連	P5S8-B0630NC	P5S8-B0830NC	P5S8-B1230NC
880 (750)	880 (750)	単独	P5S8-B0624QS	P5S8-B0824QS	P5S8-B1224QS	880 (750)	880 (750)	単独	P5S8-B0630QS	P5S8-B0830QS	P5S8-B1230QS
		増連	P5S8-B0624QC	P5S8-B0824QC	P5S8-B1224QC			増連	P5S8-B0630QC	P5S8-B0830QC	P5S8-B1230QC
1030 (900)	1030 (900)	単独	P5S8-B0624TS	P5S8-B0824TS	P5S8-B1224TS	1030 (900)	1030 (900)	単独	P5S8-B0630TS	P5S8-B0830TS	P5S8-B1230TS
		増連	P5S8-B0624TC	P5S8-B0824TC	P5S8-B1224TC			増連	P5S8-B0630TC	P5S8-B0830TC	P5S8-B1230TC

- ()寸法はステージ奥行です。
- メッシュパネル仕様も可能です。

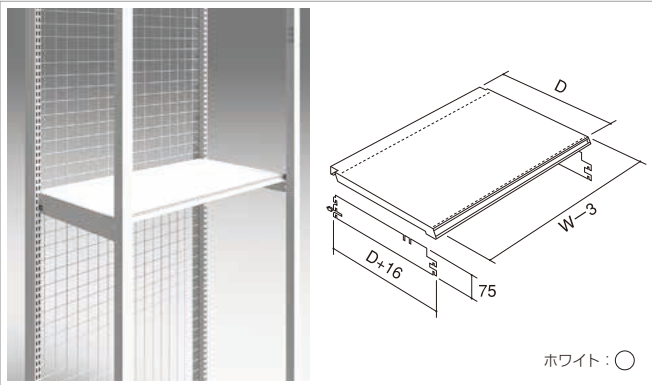
Sシリーズパワーラック システム什器

パワーラック・オプション

棚セット 軽量パワーラック用

E S

スチール



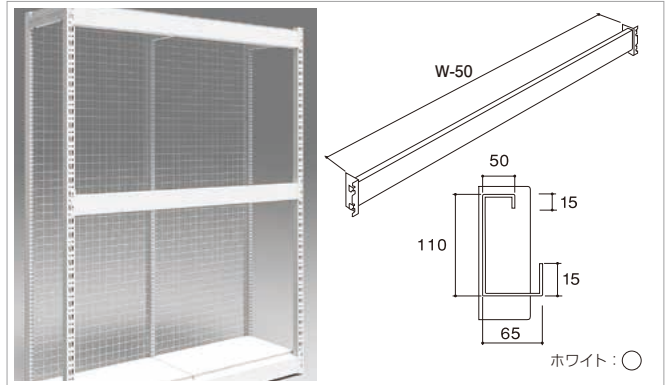
ホワイト：○

D	W900	W1200
450	PREO-R345	PREO-R445
600	PREO-R360	PREO-R460

ビーム 中量パワーラック用

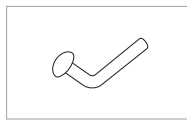
E S

スチール 要工具



ホワイト：○

H	W1800	W2400	W3600
110	PRN-BEC06	PRN-BEC08	PRN-BEC12



ストップバーピン

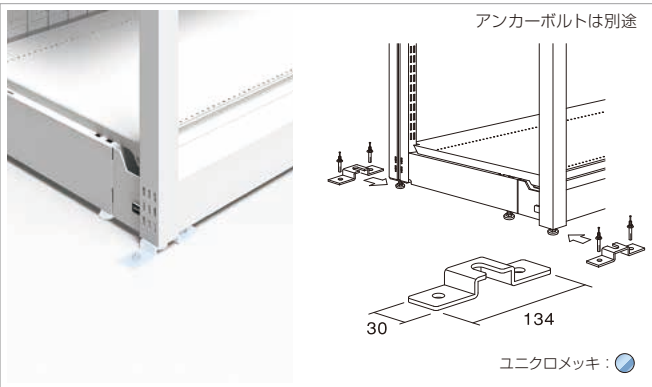
品番
PRNS-SPP

●ビーム1本につき2本必要です。

アンカープレート 軽量・中量パワーラック用

E S

スチール 要工具



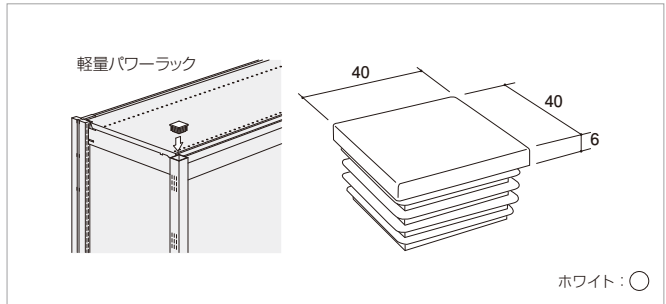
ユニクロメッキ：●

仕様	品番
134×30 M6オールアンカー用	PRNO-AP

40角フロントポールキャップ 軽量パワーラック用

E S

樹脂



ホワイト：○

仕様	品番
40角	PRES-PSCP40

●軽量パワーラック フロントポール用